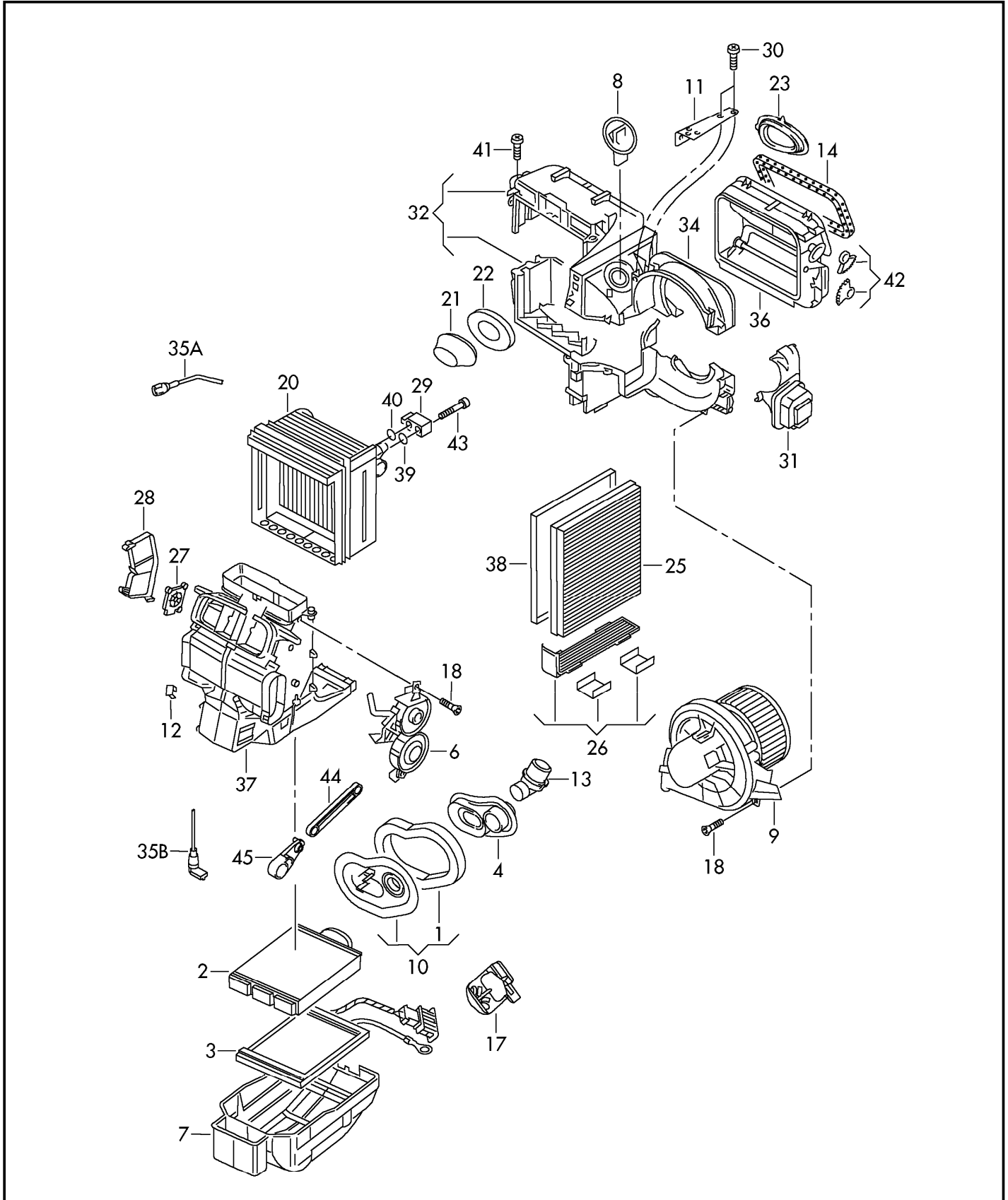




ЕТКА

Модель	Год	ГлГр	ПодГр	Иллюстрац	Ограничение	UPD	0:43	26.06.2012
PO	2012	8	20	820-10	61-CG000 001 "RU	912		





ЕТКА

Модель	Год	ГлГр	ПодГр	Иллюстрац	Ограничение	UPD	0:43	26.06.2012
PO	2012	8	20	820-10	61-CG000 001 "RU	912		

Поз.	Номер детали	Наименование	Примечание	St	Ввод данных по модели
		Корпус испарителя Корпус воздухораспределителя Испаритель Вентилятор для а/м с ручным управлением кондиционера			Кондиционер
1	6Q0 820 129	Прокладка		1	
2	6R0 819 031	Теплообменник		1	
3		Детали для этой модели отсутствуют			
4	6RU 820 609	Насадка/наконечник		1	
6	6Q0 819 133	Привод Заслонка подачи приточн. возд.		1	
7	6Q0 819 875 D	Корпус воздухораспределителя	нижн.	1	
8	6Q0 959 263 A	Резистор дополнительный	N24	1	
9	6Q1 820 015 H	Вентилятор		1	
10	6Q1 819 750	Кронштейн		1	
11	6Q1 815 135 A	Кронштейн для вентилятора		1	
12	8D1 820 245	Зажим		X	
13	6Q1 820 120	Клапан для стока воды		1	
14	6Q0 819 165 A	Прокладка		1	
18	N 907 321 02	Винт с плоской головкой и внутренним TORX	4X16	3	
20	6Q0 820 103 D	Испаритель с расширительным клапаном		1	
21	6Q0 820 139	Прокладка		1	
22	6Q0 820 061	Прокладка		1	
23	6Q0 820 751	Насадка/наконечник		1	
25	6R0 820 367	Фильтр. элемент фильтра салона		X	
26	6Q0 819 422 A	Кожух Салонный фильтр		1	
27	6Q0 907 511 C	Исполнительный электродвиг. заслонки рег. температуры		1	
28	6Q0 820 892 B	Кронштейн		1	
29	6RF 820 679	Расширительный клапан D >> - 24.04.2011	R134A	1	



ЕТКА

Модель	Год	ГлГр	ПодГр	Иллюстрац	Ограничение	UPD	0:43	26.06.2012
PO	2012	8	20	820-10	61-CG000 001 "RU	912		

Поз.	Номер детали	Наименование	Примечание	St	Ввод данных по модели
(29)	6Q0 820 679 F	Расширительный клапан D - 25.04.2011>>	R134A	1	
30	N 907 290 02	Самон. винт с пл. гол. (комби)	M5X16	2	
31	6Q1 819 453 D	Электромотор для вентиляции	V154	1	
32	6R1 820 007	Корпус		1	
35A	6Q0 907 543 F	Датчик температуры Испаритель	G263	1	
35B	4B0 820 539	Датчик температуры Вентиляция салона Дефлектор пространства для ног	G192,G191	2	
36	6Q1 819 303 A	Впускная шахта		1	
37	6Q1 820 351 A	Корпус воздухораспределителя		1	
38	6Q0 819 647	Рама		1	
39	7N0 820 749	Уплотнительное кольцо	17,2X1,82	1	
40	7D0 820 749	Уплотнит. кольцо	10,80X1,78	1	
41	N 907 321 02	Винт с плоской головкой и внутренним TORX	4X16-Q	X	
42	8Z1 819 133	Привод		1	
43	N 104 763 01	Винт с цилиндрической головкой	M5X40X16	2	
44	6Q0 819 493	Промежуточный рычаг Крышка в пространстве для ног		1	
45	6Q0 819 841	Рычаг Крышка в пространстве для ног		1	