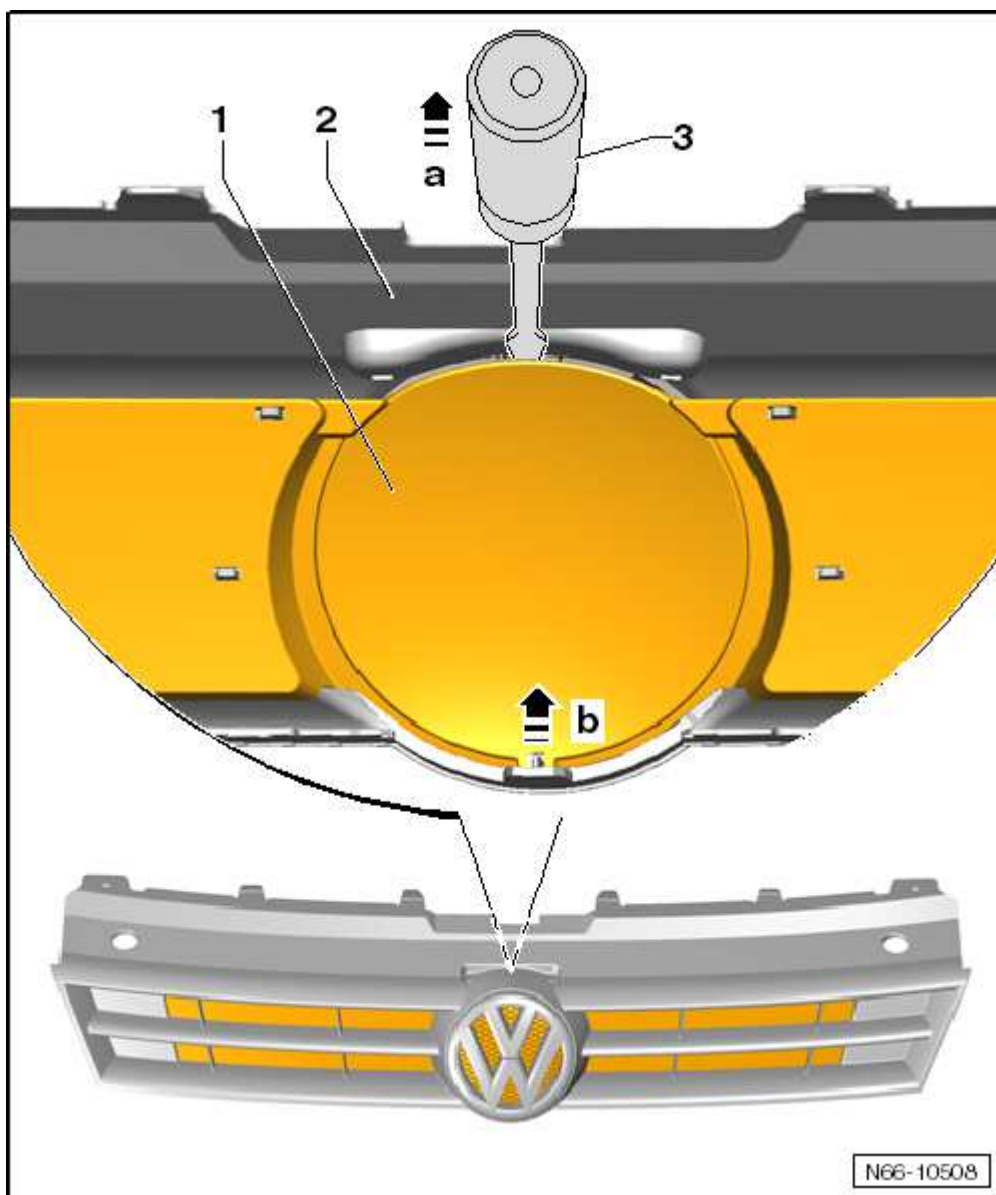
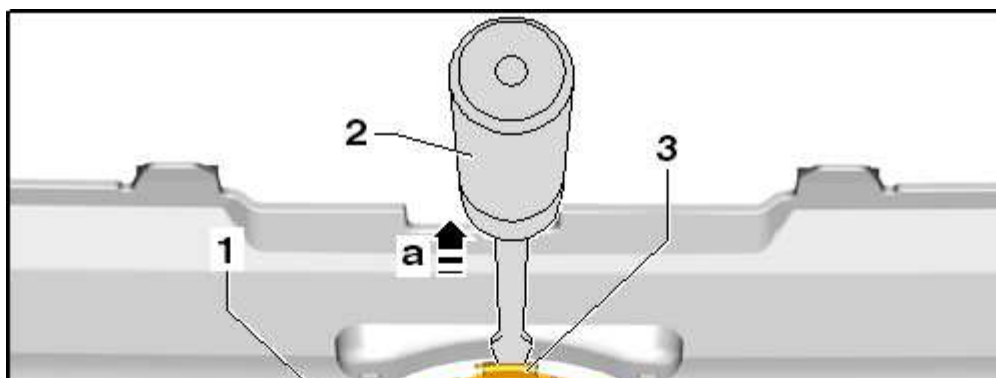


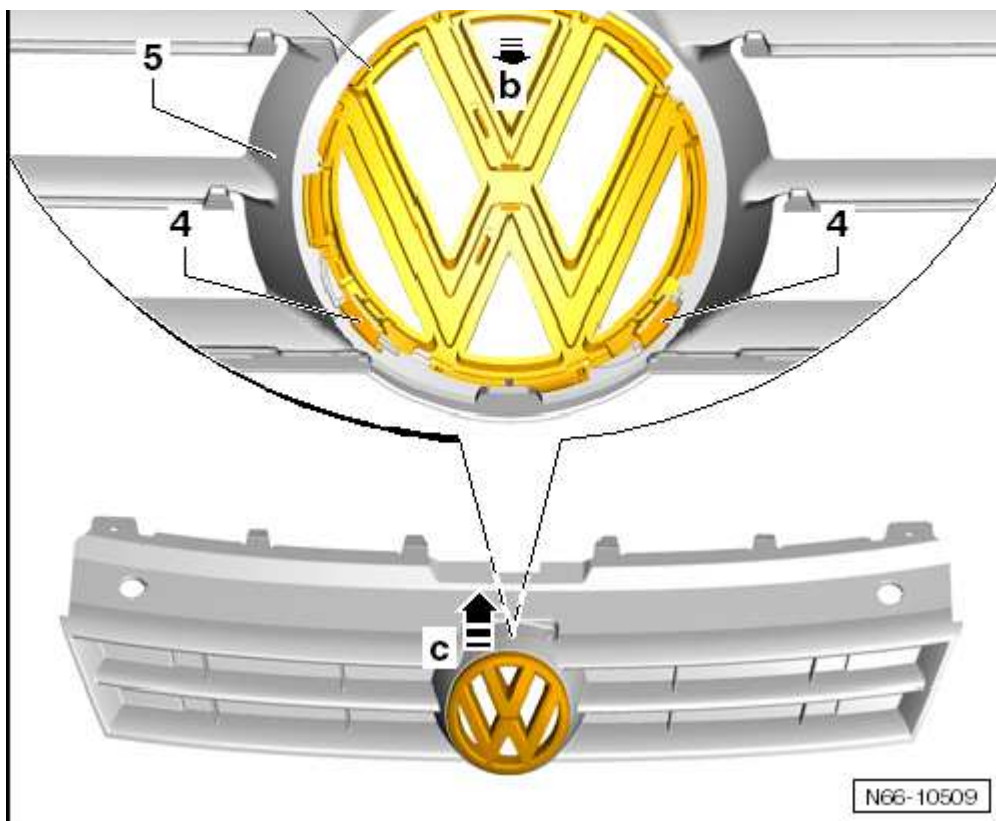
Снятие





Выполнить следующие работы:

- Высвободить накладку -1- отвёрткой -3- из верхнего крепления -стрелка a-.
- Вывести накладку -1- под углом вверх -стрелка b- из нижнего крепления.





- Прижать верхний фиксатор -3- отвёрткой -2--стрелка  и отцепить его от решётки радиатора -5--стрелка b-.
- Отцепив два нижних фиксатора -4-, вывести эмблему -1- под углом вверх -стрелка  из решётки радиатора -1-.