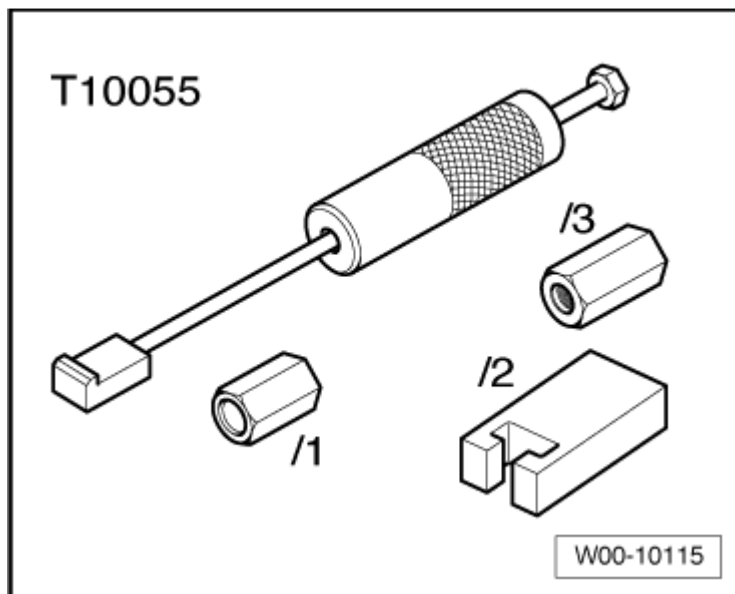


Замена манжетного уплотнения правого вала с фланцем

Необходимые специальные приспособления, контрольные и измерительные приборы, а также вспомогательные средства

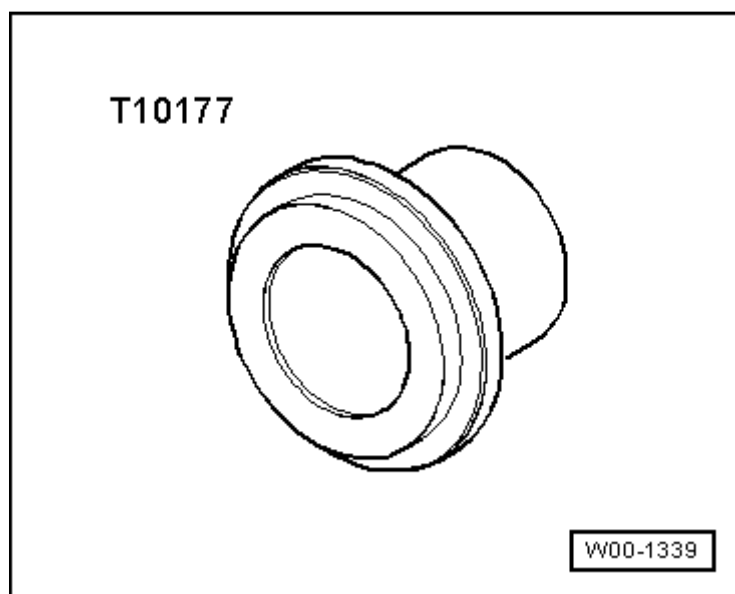
- ◆ Съёмник -T10055-



- ◆ Оправка -T10176-

Снятие

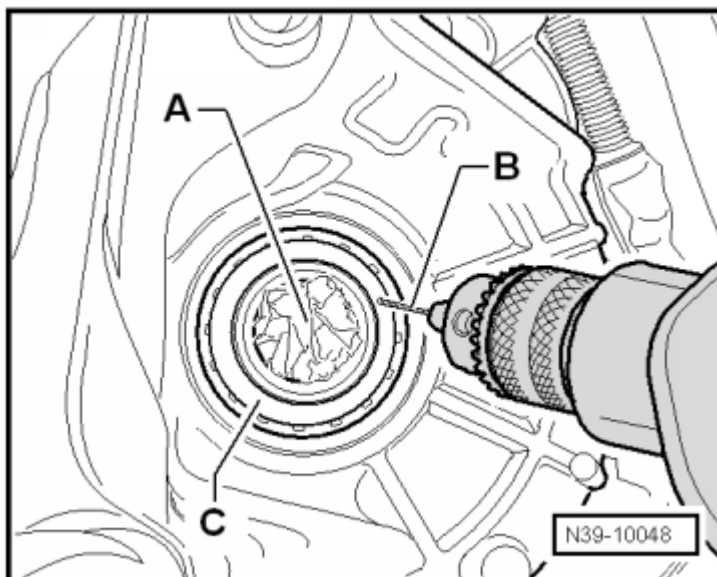
- Снять шумоизолирующий кожух.
- Отсоединить от КП правый приводной вал → **Ремонтная группа40**.
- Подвязать приводной вал как можно выше к кузову, не допуская при этом повреждения его покрытия.



- Заткнуть отверстие в коробке передач под приводной вал чистой тряпкой -А-.
- Сверлом -В- (диаметр 2–4 мм) осторожно просверлить отверстие во внешнем металлическом кольце -С- манжетного уплотнения.

**Указание**

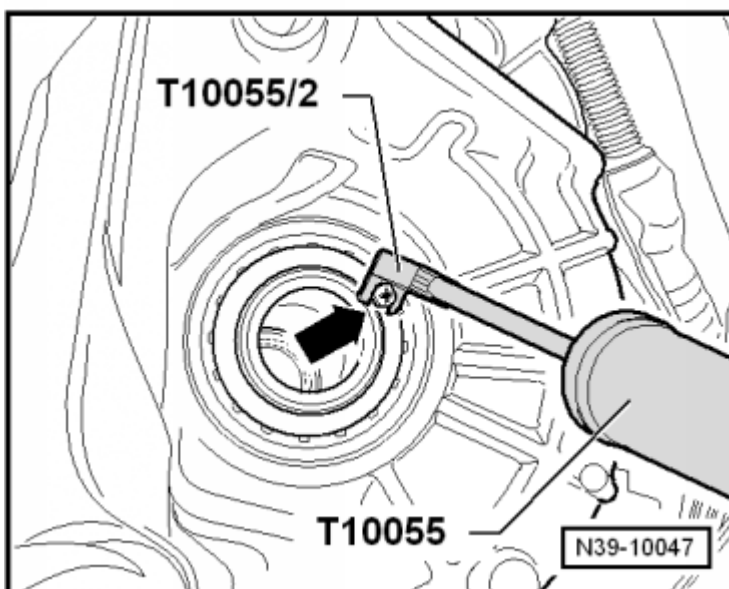
- ♦ Смазать сверло -В-, чтобы стружка не сыпалась, а прилипла к нему.
- ♦ Дальше металлического кольца -С- не сверлить! Иначе существует риск повреждения коробки передач.



- Ввернуть в просверленное отверстие манжетного уплотнения -стрелка- самонарезающий винт диаметром 4 мм.

**Указание**

- ♦ Не вворачивать винт слишком глубоко, иначе может быть поврежден расположенный за уплотнением подшипник.
- ♦ Вынуть манжетное уплотнение с помощью съёмника -Т10055- и переходника -Т10055/2-.
- ♦ Удалить тряпку и тщательно очистить коробку передач и отверстие под приводной вал.
- ♦ Не допускать попадания стружки внутрь коробки передач и в отверстие под приводной вал. При необходимости собрать стружку пылесосом.
- ♦ Если удалось извлечь металлическое кольцо, то остаток манжетного уплотнения можно вынуть, подцепив отвёрткой.

**Установка**

Установка осуществляется в обратной последовательности. При этом необходимо принимать во внимание следующее:

- Смазать новое манжетное уплотнение по внешней окружности и рабочим кромкам маслом ATF.

Монтажное положение:

Открытой стороной к коробке передач.

- Запрессовать новое манжетное уплотнение до упора с помощью оправки -T10177-. Не допускать перекоса манжетного уплотнения.
- Установить приводной вал → Ремонтная группа 40.
- Проверить и довести до нормы уровень масла ATF → Глава.
- Установить шумоизолирующие кожухи.

