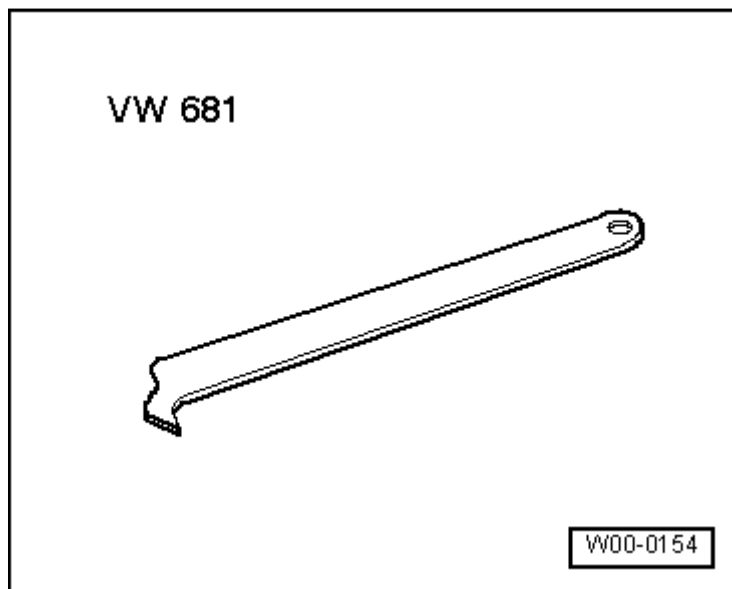


Снятие и установка манжетного уплотнения гидротрансформатора

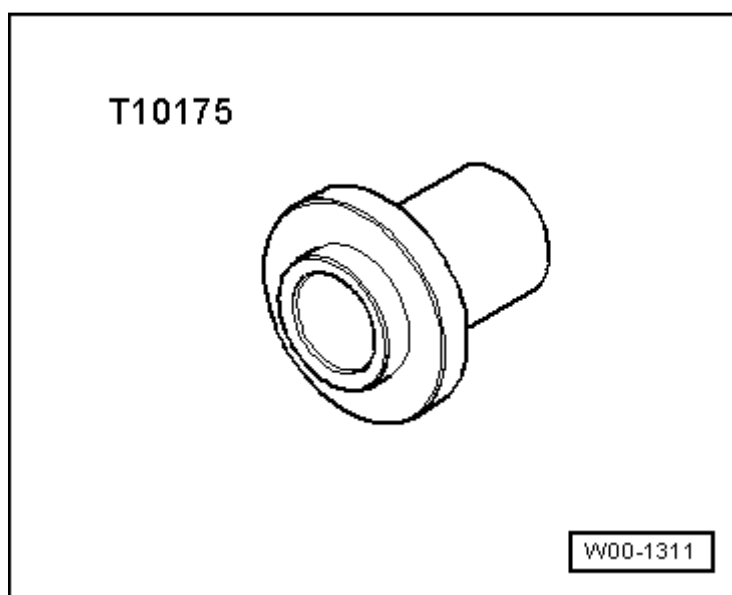
Необходимые специальные приспособления, контрольные и измерительные приборы, а также вспомогательные средства

- ♦ -VW 681- Приспособление для извлечения манжетных уплотнений



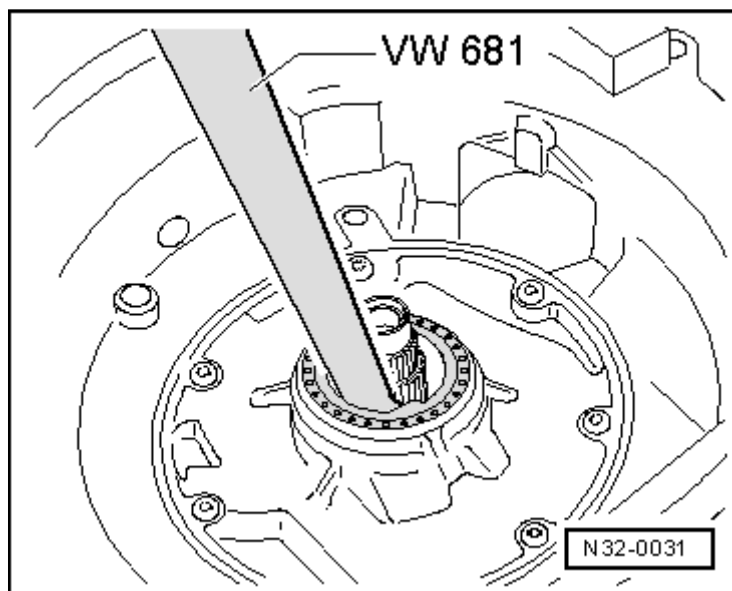
- ♦ -T10175- Оправка

Снятие



- Извлечь манжетное уплотнение при помощи приспособления -VW 681-.

Установка



- Запрессовать манжетное уплотнение заподлицо с помощью оправки - T10175-.

