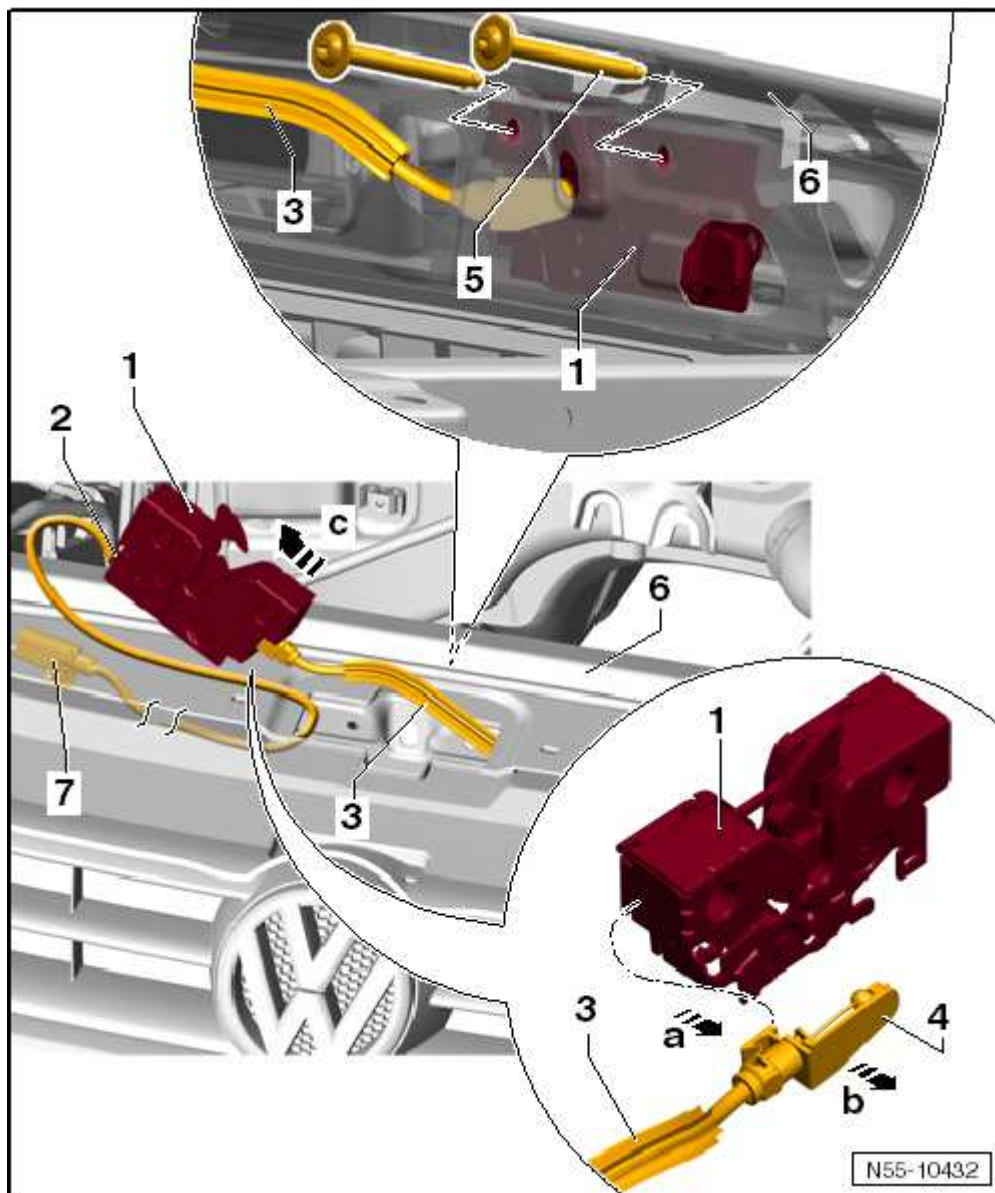


## Снятие

### Указание

Трос -3- от замка капота не отсоединяется.



### Выполнить следующие работы:

- Открыть капот.
- Разъединить муфту троса -3- → Глава.
- Отсоединить разъём -7-концевого выключателя капота -F266--2-.

### Указание

Разъём -7- закреплён на заправочном штуцере бачка стеклоомывателя.

- Вывернуть винты -5- и извлечь замок капота -1- вверх -стрелка b- из передней несущей панели -6-.
- Для отсоединения кронштейна -4- сжать его фиксатор -стрелка a-.

- Фиксация снимается, и трос -3- можно отсоединить от замка капота -1--стрелка в-.

**Указание**

Снятие и установка концевого выключателя капота -F266- → [Электрооборудование; Ремонтная группа96.](#)