

## Детали и узлы

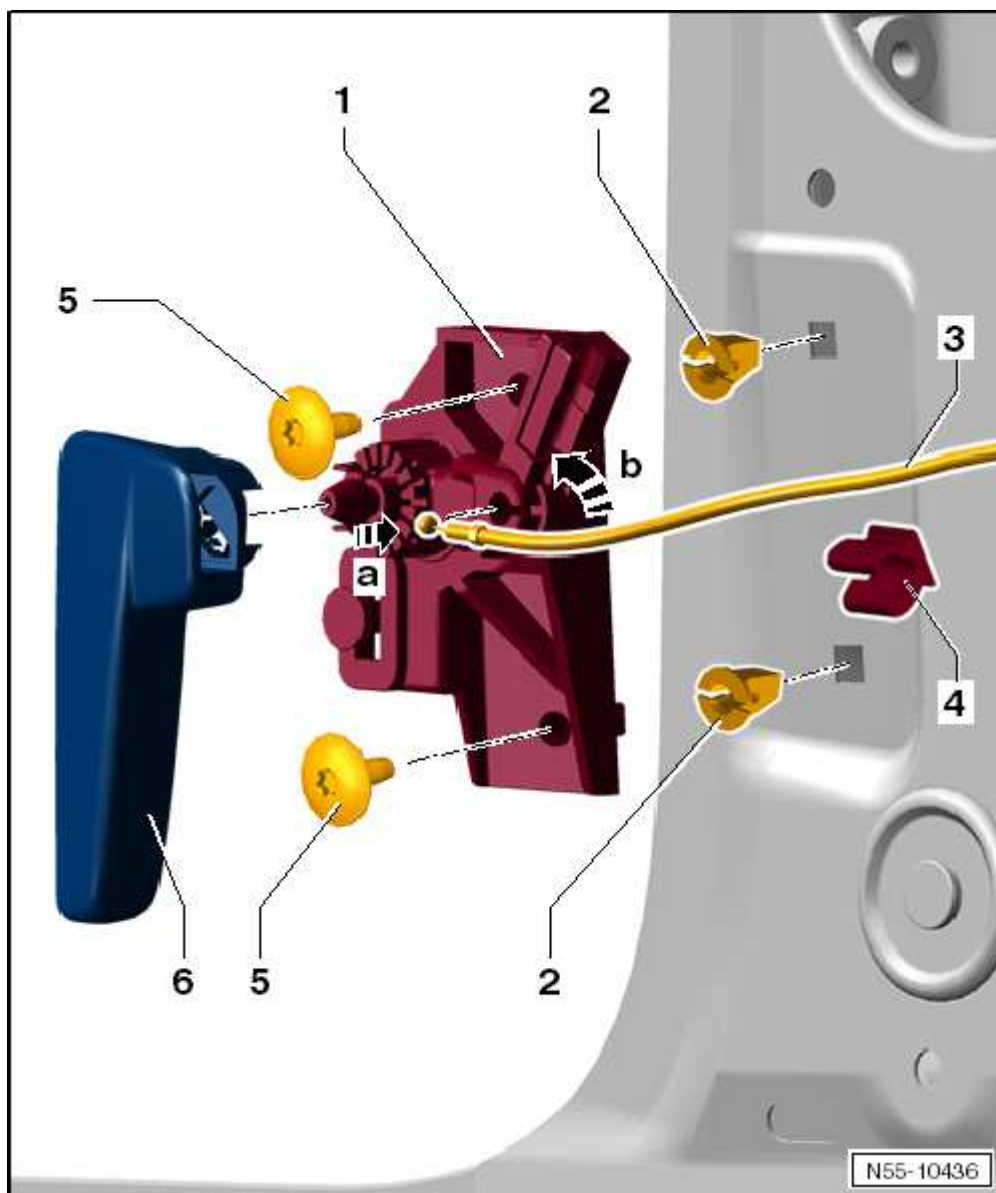
1 - Опора

2 - Закладная гайка

□ 2 шт.

3 - Трос

□ Установка:



- Вставить сферический наконечник троса в крепление -стрелка a- и закрепить трос в опорном кронштейне -стрелка b-.

4 - Кронштейн

5 - Винт

□ Момент затяжки: 2 Н·м

□ 2 шт.

6 - Рукоятка

□ снятие и установка → Глава