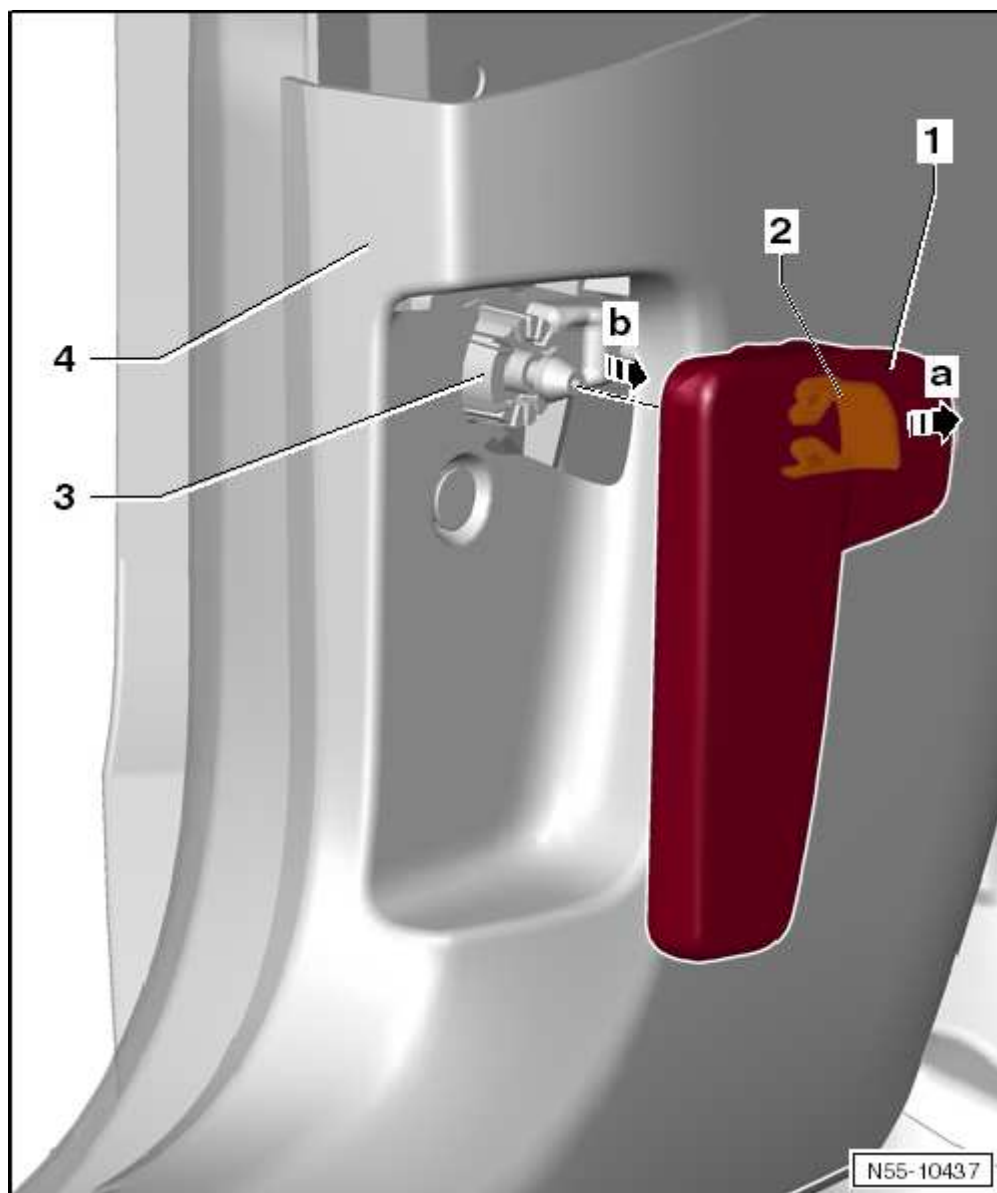


Снятие и установка



Выполнить следующие работы:

Снятие

- Потянуть за рукоятку -1- и отпереть капот.
 - Вставить в зазор между рукояткой -1- и стопорной скобой -2- тонкую отвёртку.
 - Снять стопорную скобу -2- с рукоятки -1--стрелка-. Снять рукоятку с опорного кронштейна -3-.
- Для дальнейших работ с опорным кронштейном -3- снять нижнюю часть облицовки стойки А -4-.

Установка

- Нижняя часть облицовки стойки А -4- установлена.
- Вставить стопорную скобу -2- в рукоятку.
- Насадить рукоятку -1- на опорный кронштейн -3-.